

# **SmallRig Forevala S20**

## **Компактный накамерный микрофон**

### **Руководство по эксплуатации**

Чтобы обеспечить безопасность и предотвратить повреждение изделия, перед началом эксплуатации, пожалуйста, внимательно прочитайте инструкции и сохраните данное руководство для последующего использования.

## Введение.

- Благодарим вас за покупку этого продукта SmallRig.

## Инструкции.

- Внимательно прочтите данное руководство по эксплуатации.
- Обратите внимание на все предупреждения и следуйте всем инструкциям в этом руководстве.

## Предупреждения.

- Не храните микрофон рядом с агрессивными химическими веществами, это может вызвать появление коррозии и привести к неисправности изделия.
- Не кладите микрофон рядом с источником тепла. Температура хранения устройства от 70° до 10° С, эксплуатации от 0 до 45° С.
- Для чистки микрофона используйте только сухую микрофибру или мягкую ткань.
- Не подвергайте микрофон резким сотрясениям и ударам.
- Избегайте попадания воды или влаги на микрофон, это может привести к короткому замыканию или повреждению механических элементов.
- Храните микрофон в сухом, чистом и непыльном помещении при комнатной температуре.
- Производитель оставляет за собой право вносить изменения в конструкцию, не ухудшающих качество изделия, без предварительного уведомления.



Не пытайтесь самостоятельно разобрать микрофон. В случае необходимости обратитесь к продавцу или авторизированный сервис. Обращаем ваше внимание, что гарантия не распространяется на дефекты, вызванные нарушением правил эксплуатации или несанкционированным вскрытием устройства.

## Предполагаемое использование.

Пожалуйста, внимательно прочтите это руководство по продукту, особенно «Инструкции».

Пожалуйста, используйте или храните продукт в условиях, указанных в руководстве по эксплуатации.

Несоблюдение правил использования продукта или условий работы и хранения указанных в настоящем Руководстве будет считаться использованием не по назначению.

## Описание устройства.

Накамерный микрофон SmallRig Forevala S20 адаптирован для работы, как на открытом воздухе, так и в помещении и позволяет производить стерео запись. Он предназначен для использования с цифровыми камерами, смартфонами и другим звукозаписывающим оборудованием.

Профессиональный высококачественный электретный капсюль с суперкардиоидной диаграммой направленности обладает высокой чувствительностью, и обеспечивает HD качество звука в широком диапазоне частот.

## Комплект поставки.

Накамерный микрофон Forevala S20 – 1 шт.

Петличный микрофон – 1шт.

Чехол для хранения – 1 шт.

Поролоновая ветрозащита – 1шт.

Меховая ветрозащита – 1 шт.

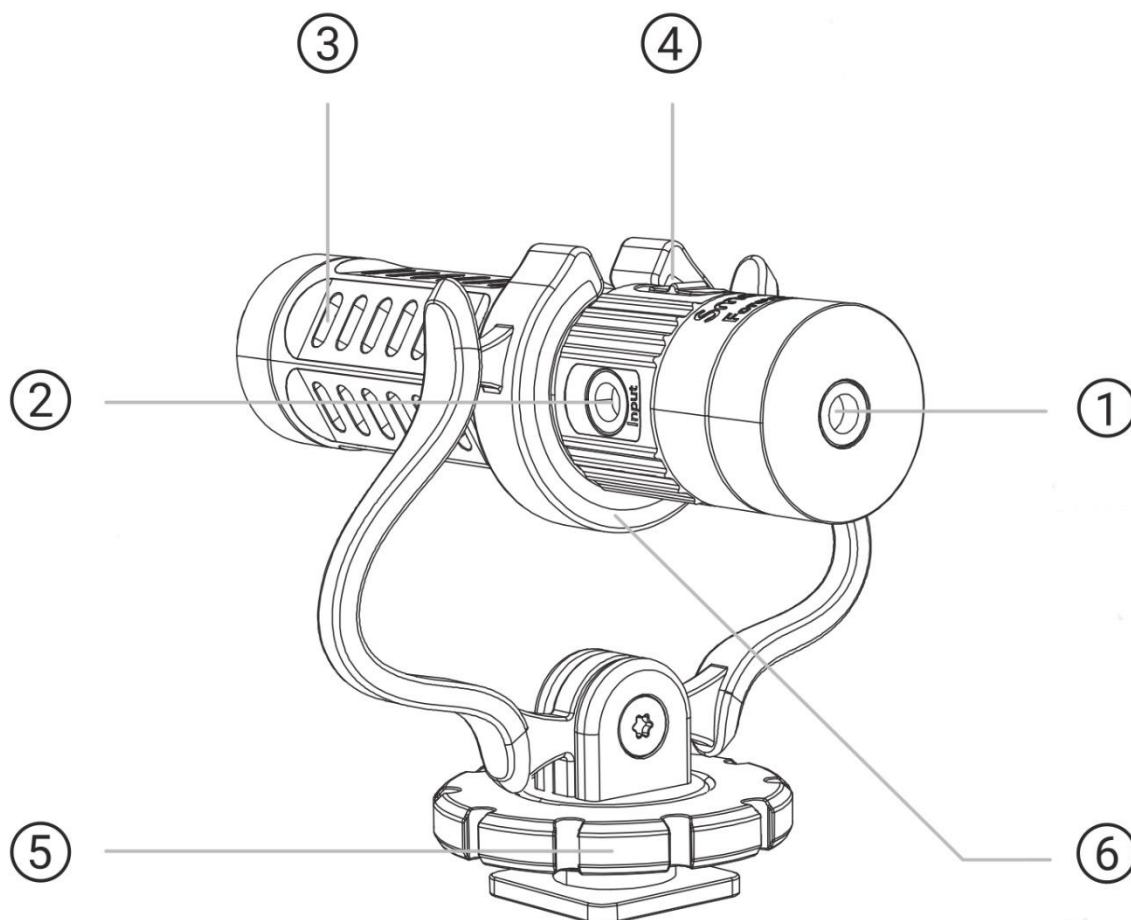
Демпфирующий держатель – 1 шт.

Кабель 3,5мм для камеры (TRS) – 1 шт.

Кабель 3,5мм для смартфона (TRRS) – 1шт.

Инструкция по эксплуатации – 1 шт.

## Основные элементы микрофона.



1. Разъем для подключения к устройствам, имеющим входные разъемы для микрофона 3,5 мм, например цифровым фото и видеокамерам, портативным аудио рекордерам, ПК и ноутбукам с Windows или Mac OS, смартфонам и планшетах. Для подключения к цифровой камере и аналогичному оборудованию используйте кабель TRS. Для подключения к смартфону – кабель TRRS с маркировкой "for phone". Для смартфонов iPhone 7 или более поздних версий требуется дополнительный адаптер Lightning/Jack 3.5mm (не входит в комплект).

2. Разъем 3,5 мм для дополнительного микрофона. Подключите к этому разъему петличный микрофон, например входящий в комплект, для записи стереозвука.

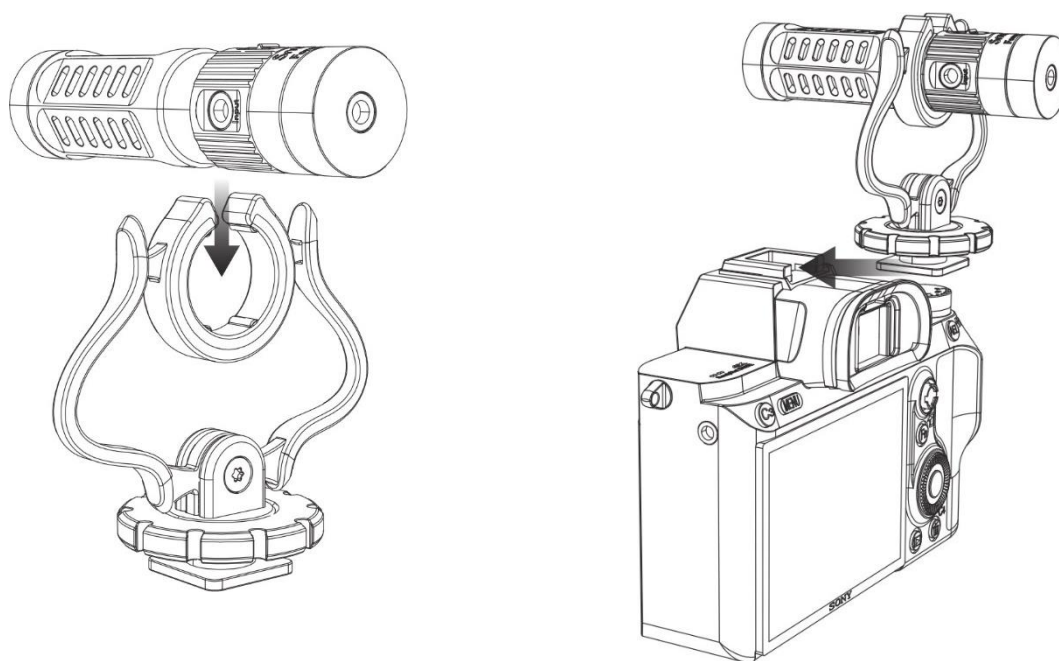
3. Высококачественный конденсаторный микрофон с суперкардиоидной диаграммой направленности.

4. Переключатель "M" / "S для выбора режима записи «Моно» / «Стерео».

5. Узел крепления микрофона. Для установки на оборудование можно использовать разъем «холодный башмак» или резьбу 1/4".

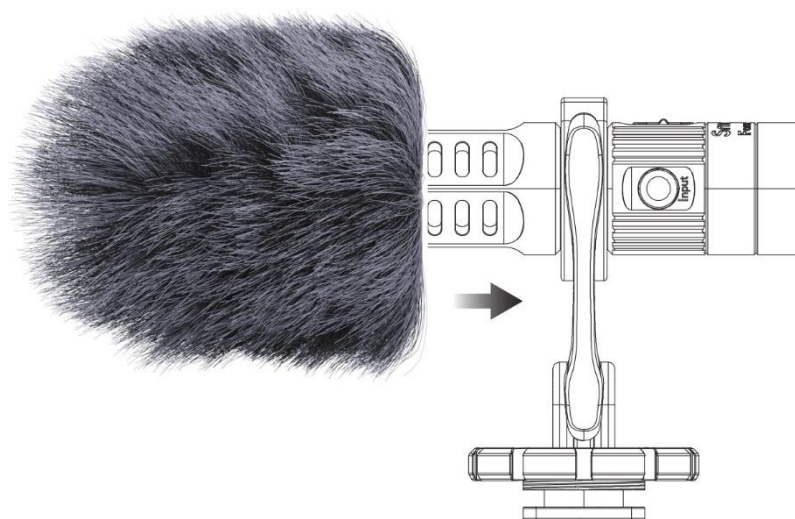
6. Демпфер. Надежно фиксирует микрофон и уменьшает вибрации.

## Подключение.

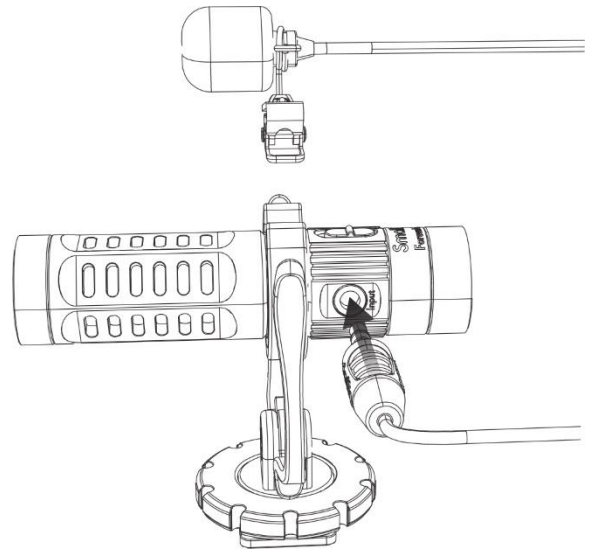
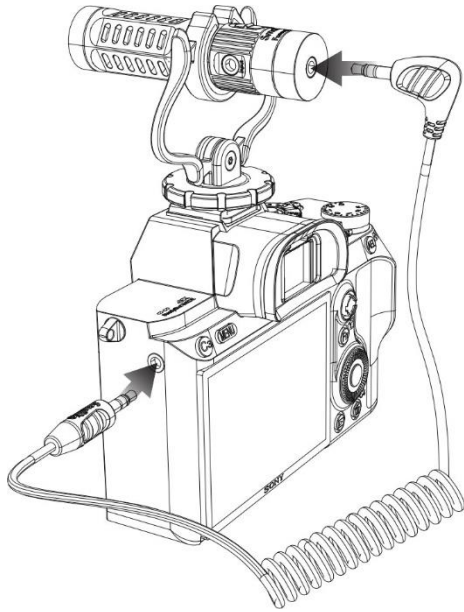


1. Вставьте микрофон S20 в демпфирующий держатель.

2. Установите микрофон в разъем «холодный башмак» цифровой камеры или закрепите его на штативе с помощью резьбы 1/4".



3. Для уменьшения постороннего шума (в зависимости от условий записи) установите на микрофон поролоновую или меховую ветрозащиту.



4. Подключите к выходному разъему 3,5 мм цифровую камеру, смартфон или другое записывающее устройство с помощью соответствующего кабеля (TRS или TRRS).

5. В случае если необходимо записать два независимых источника звука, подключите дополнительный петличный микрофон во входной разъем 3,5 мм и переведите переключатель режимов записи в положение «S». Каждый источник звука будет записываться в отдельный канал, сохраняя возможность раздельного редактирования аудиодорожки на пост-обработке.

### Технические характеристики:

Параметр	Значение
Тип микрофона	Конденсаторный
Характеристика направленности	Супер кардиоидная
Диапазон воспринимаемых частот	50–20.000 Гц
Чувствительность	-38 дБ (на частоте 1 кГц, SPL=1 Па 0 дБ=1В/Па,
Отношение сигнал/шум	70 дБ SPL
Тип штекера	3,5 мм TRS / TRRS
Материал корпуса	Алюминиевый сплав

## **Гарантийные обязательства.**

Гарантийный срок на изделие составляет один год. Для осуществления гарантийного обслуживания обратитесь к продавцу или к представителям simorr на территории России.

Сохраняйте гарантийный талон, а также оригинал товарного и кассового чеков, выдаваемых при покупке в течение всего срока гарантии.

Проверьте правильное и чёткое заполнение всех пунктов гарантийного талона, наличие печати магазина и подписи продавца.

### Условия гарантийных обязательств:

1. Гарантийные обязательства распространяются на изделия, приобретенные на территории РФ у официальных дилеров SmallRig/simorr.

2. Гарантийные обязательства не распространяются на принадлежности, входящие в комплект изделия, упаковку, аксессуары, внешние повреждения, затраты на дорогу, потерю предполагаемого дохода и любой другой косвенный убыток, который может возникнуть в результате неисправности этого продукта.

3. В гарантийном ремонте может быть отказано в случаях:

- неправильного или не полного заполнения гарантийного талона, отсутствия печати магазина или подписи продавца, оригиналов документов, подтверждающих покупку;
- нарушения сохранности гарантийных пломб;
- наличия механических повреждений;
- наличия случайных повреждений и дефектов, вызванных небрежной эксплуатацией, транспортировкой и хранением после покупки;
- наличия случайных повреждений и дефектов, вызванных стихийными бедствиями или суровыми климатическими или внешними условиями;
- самостоятельного ремонта или изменения внутреннего устройства;
- снятия или повреждения серийного номера продукта
- наличия любых дефектов, связанных с несоблюдением требований, указанных в инструкции по эксплуатации;
- наличия повреждений, вызванных попаданием в устройство воды, песка и других посторонних предметов;