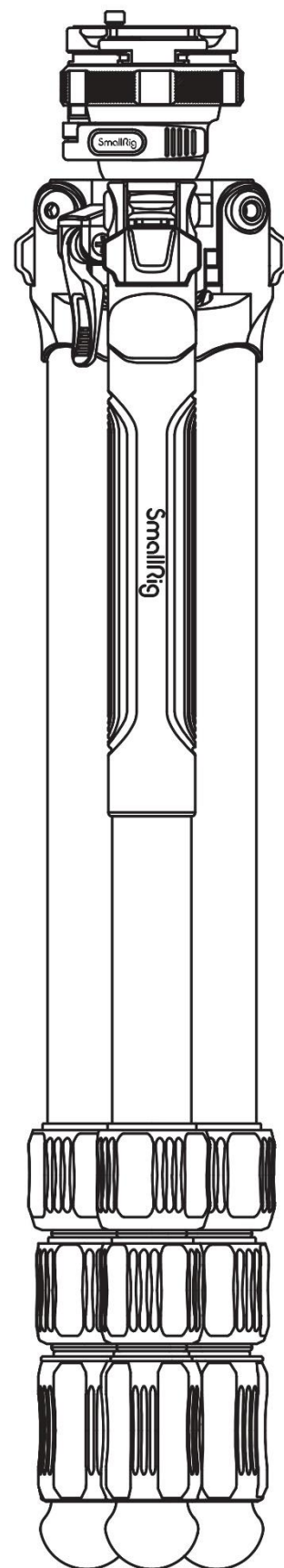


SmallRig



Штатив карбоновый

Travel Tripod

4353

Руководство по эксплуатации

Чтобы обеспечить безопасность и предотвратить повреждение изделия, перед началом эксплуатации, пожалуйста, внимательно прочитайте инструкции и сохраните данное руководство для последующего использования

Несоблюдение правил использования продукта или условий работы и хранения, указанных в настоящем «Руководстве», будет считаться использованием не по назначению.

Введение.

- Благодарим вас за покупку этого продукта SmallRig.

Комплект поставки:

Штатив в комплекте с шаровой головой – 1 шт.

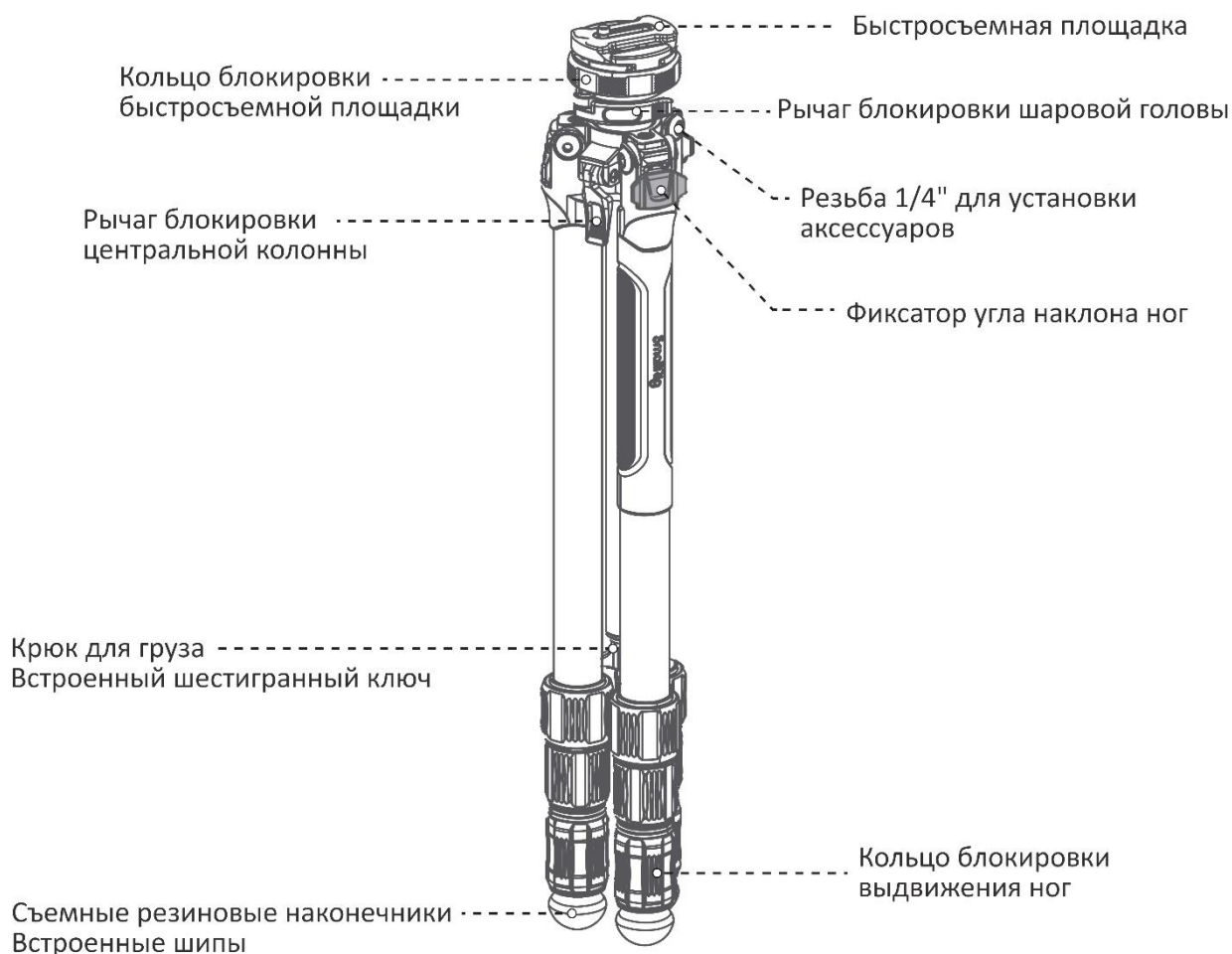
Шестигранный ключ – 1 шт.

Чехол для переноски – 1 шт.

Держатель смартфона – 1 шт.

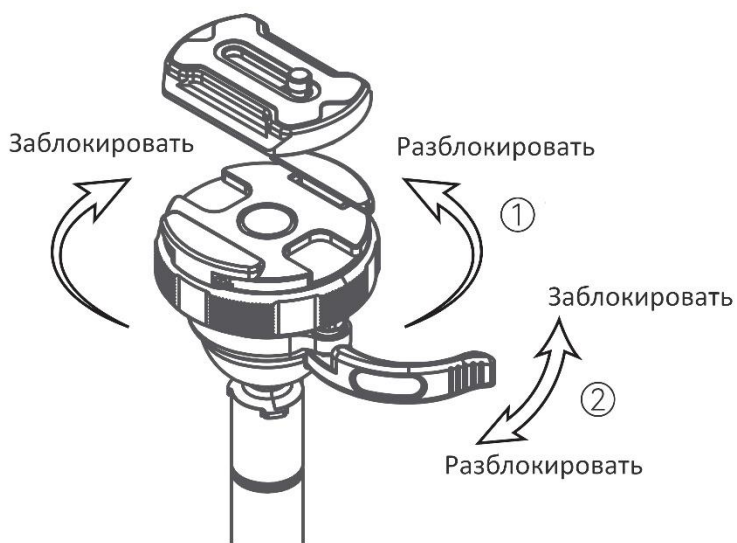
Руководство по эксплуатации – 1 шт.

Расположение основных элементов



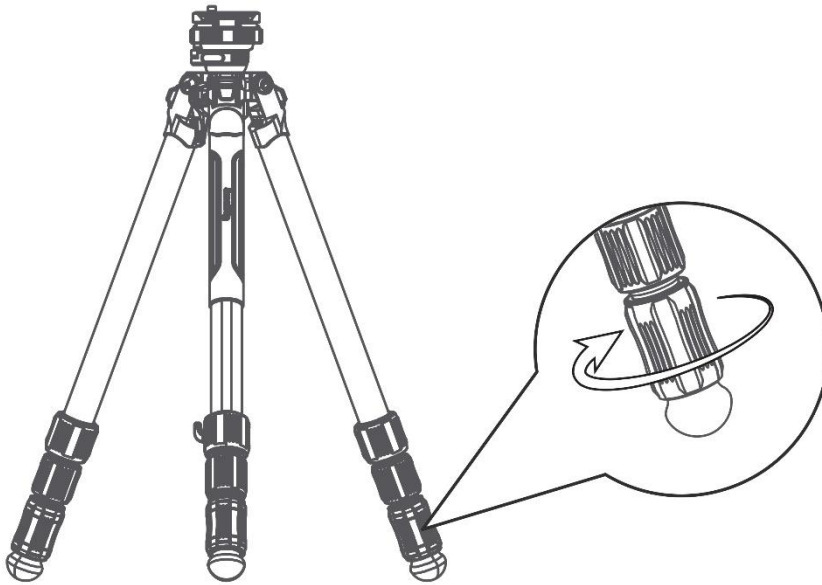
Использование.

Установка и выбор положения камеры



1. Поверните кольцо против часовой стрелки, для разблокировки быстросъемной площадки. Прикрепите камеру или держатель смартфона к площадке с помощью винта 1/4". Установите быстросъемную площадку на штативную головку. Поверните кольцо по часовой стрелке, для блокировки площадки.
2. Поверните рычаг блокировки по часовой стрелке. Настройте положение шаровой головки. Закройте рычаг блокировки, чтобы зафиксировать необходимое положение.

Установка высоты ног штатива.



1. Поверните цанговый зажим против часовой стрелки, для разблокировки ног штатива.

ОБРАТИТЕ ВНИМАНИЕ, ЭТО ВАЖНО:

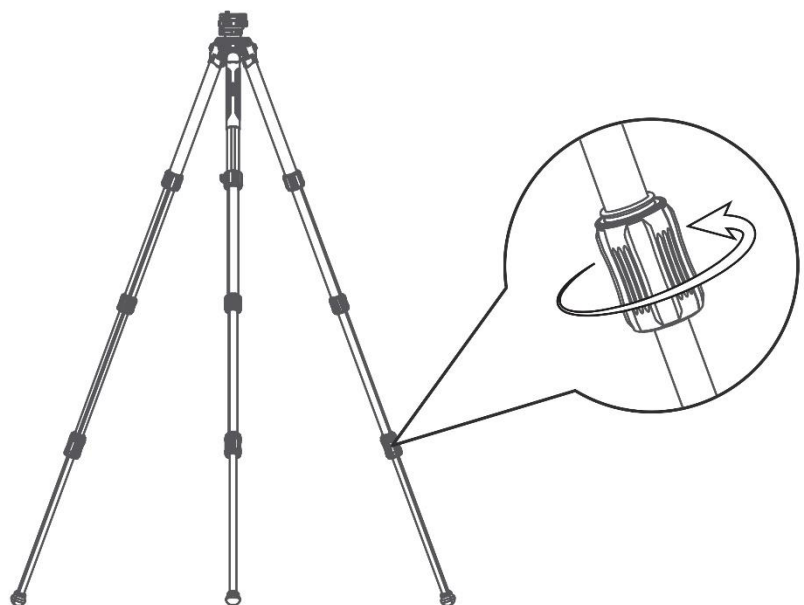
Разблокировка всех секций ног штатива происходит с помощью одного (нижнего) кольца.

2. Настройте высоту штатива.

Зафиксируйте необходимую длину ног штатива с помощью цангового зажима.

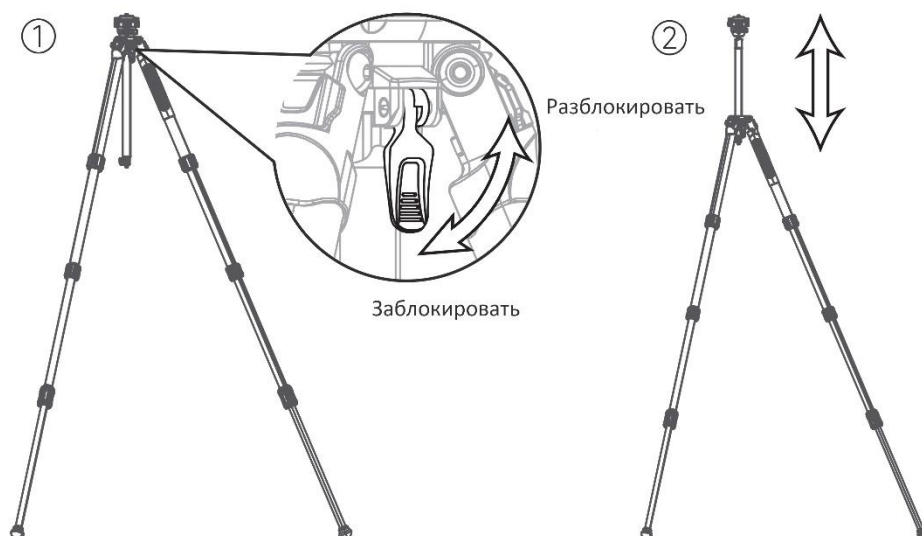
ОБРАТИТЕ ВНИМАНИЕ, ЭТО ВАЖНО:

Блокировка всех секций ног штатива происходит с помощью одного (нижнего) кольца.



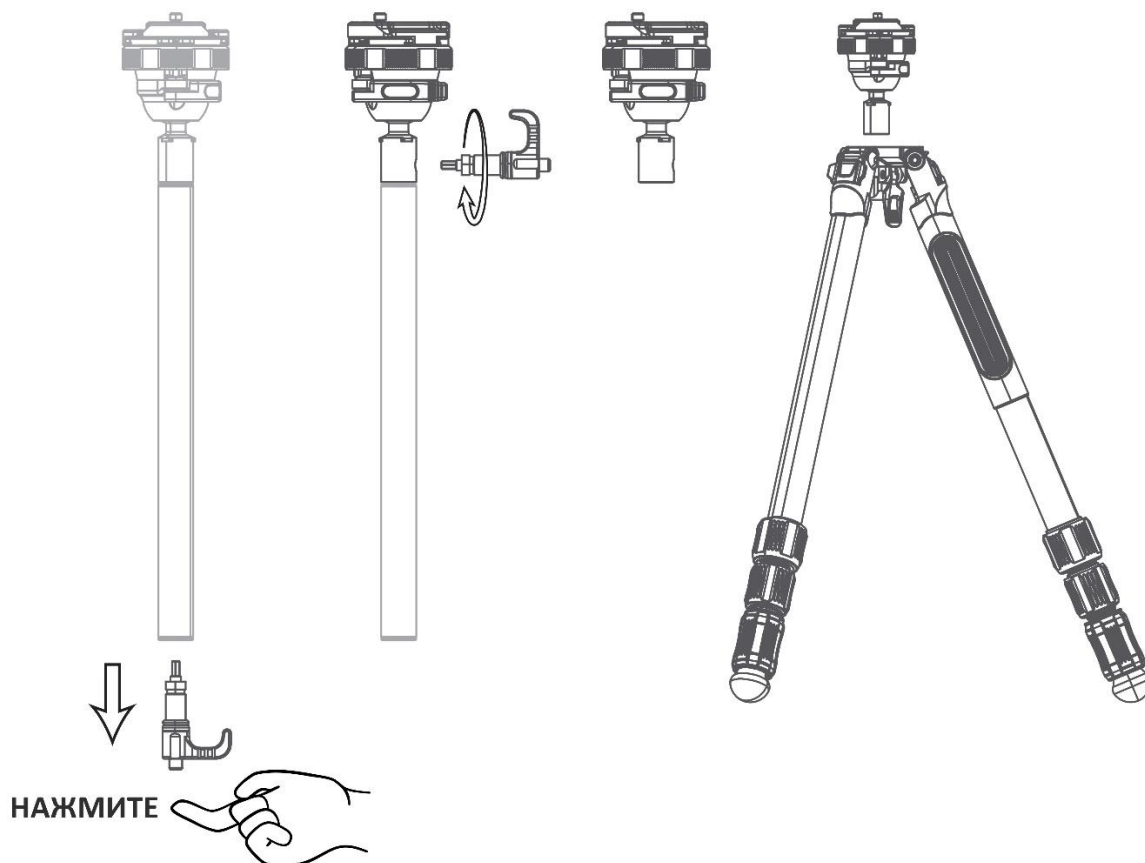
Настройка высоты центральной колонны.

1. Поверните вверх рычаг блокировки.
2. Настройте высоту центральной колонны. Опустите вниз рычаг блокировки, чтобы зафиксировать необходимое положение.



Использование укороченной центральной колонны.

1. Нажмите кнопку на крюке для груза и отсоедините его от центральной колонны.
2. Используя шестигранный ключ на обратной стороне крюка разберите центральную колонну на две части.
3. Установите короткую часть центральной колонны в штатив.



Гарантийные обязательства.

Гарантийный срок на изделие составляет один год. Для осуществления гарантийного обслуживания обратитесь к продавцу или к представителям SmallRig на территории России.

Сохраняйте гарантийный талон, а также оригинал товарного и кассового чеков, выдаваемых при покупке в течение всего срока гарантии.

Проверьте правильное и чёткое заполнение всех пунктов гарантийного талона, наличие печати магазина и подписи продавца.

Условия гарантийных обязательств:

1. Гарантийные обязательства распространяются на изделия, приобретенные на территории РФ у официальных дилеров SmallRig.

2. Гарантийные обязательства не распространяются на принадлежности, входящие в комплектность изделия, упаковку, аксессуары, внешние повреждения, затраты на дорогу, потерю предполагаемого дохода и любой другой косвенный убыток, который может возникнуть в результате неисправности этого продукта.

3. В гарантийном ремонте может быть отказано в случаях:

- неправильного или не полного заполнения гарантийного талона, отсутствия печати магазина или подписи продавца, оригиналов документов, подтверждающих покупку;
- нарушения сохранности гарантийных пломб;
- наличия механических повреждений;
- наличия случайных повреждений и дефектов, вызванных небрежной эксплуатацией, транспортировкой и хранением после покупки;
- наличия случайных повреждений и дефектов, вызванных стихийными бедствиями или суровыми климатическими или внешними условиями;
- самостоятельного ремонта или изменения внутреннего устройства;
- снятия или повреждения серийного номера продукта
- наличия любых дефектов, связанных с несоблюдением с несоблюдением требований, указанных в инструкции по эксплуатации;
- наличия повреждений, вызванных попаданием в устройство воды, песка и других посторонних предметов;